

Pool Pro

приточно-вытяжная вентиляция бассейнов

Флагманская серия Pool Pro разработана для обеспечения и поддержания комфортного микроклимата в помещении бассейна.

Высокая энергоэффективность этой серии достигается благодаря применению противоточного рекуператора и теплового насоса, который может работать в режиме охлаждения (опция CH).

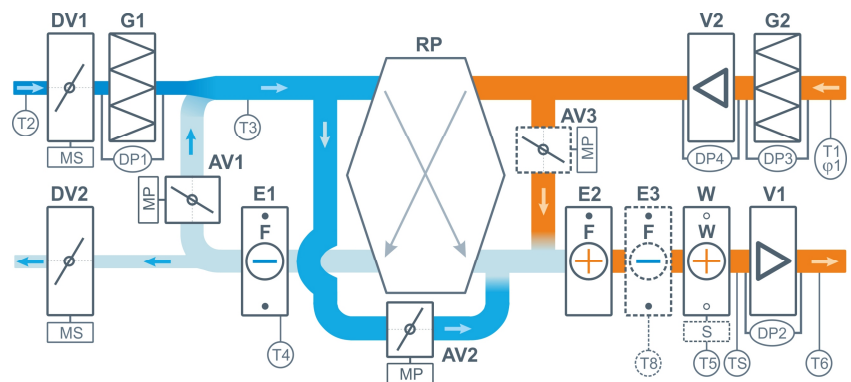
Осушение воздуха в помещении бассейна происходит за счет ассимиляции влаги наружным воздухом. Для регионов с жарким и влажным климатом возможно использование конденсационного осушения и охлаждения наружного воздуха (опции CH, CE, CF) для поддержания заданных параметров воздуха в помещении бассейна.



Вентустановка поддерживает постоянную циркуляцию воздуха внутри бассейна и предотвращает образование конденсата. **Воздушное отопление** позволяет с высокой точностью поддерживать заданную температуру воздуха в помещении бассейна с помощью как водяного нагревателя, так и теплового насоса – это существенно снижает испарение воды и предотвращает возможность охлаждения воздуха ниже температуры воды.

Состав ПВУ Pool Pro:

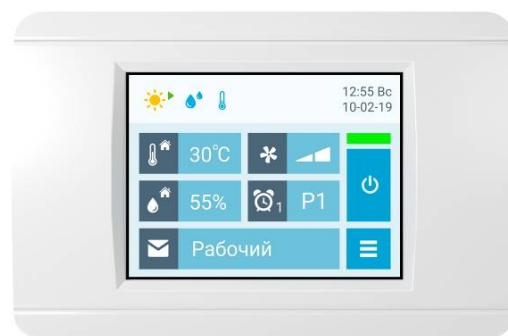
- Встроенная цифровая автоматика с датчиками и цветным сенсорным пультом.
- Двухступенчатая система рекуперации тепла: полипропиленовый рекуператор и тепловой насос (холодильная машина).
- ЕС-вентиляторы Ebmpapst с функцией CAV (постоянный расход воздуха).
- Водяной нагреватель со смесительным узлом.
- Воздушные клапаны с электроприводами.
- Фильтры класса G4 на притоке и вытяжке.
- Фреоновый охладитель (опции CF и CA).
- Удаленное управление и мониторинг через web-интерфейс (опция DS)



Для регионов с жарким и влажным климатом возможно использование теплового насоса в реверсивном режиме для охлаждения воздуха (опция CH), в том числе с выносным конденсатором (опция CE). Также возможно оснащение установки фреоновым охладителем и выходом для управления ККБ (опция CF).

Преимущества серии Pool Pro:

- Высокая энергоэффективность благодаря двух- или трехступенчатой (с опцией PH) теплоутилизации.
- ЕС-вентиляторы EBMrapst с высоким КПД и поддержкой технологии GreenTech.
- Противоточный полипропиленовый рекуператор.
- Тепловой насос, который можно использовать как основной или резервный (при отключении котла) нагреватель воздуха. Его также можно применять для теплоутилизации и нагрева воды в бассейне (опция PH).
- Воздушное отопление: поддержание заданной температуры воздуха в помещении бассейна.
- Возможность кондиционирования (охлаждения) воздуха (опции CH, CE, CF).
- CAV-режим: поддержание постоянного расхода воздуха.
- Рабочий и Дежурный режим работы вентустановки. Дежурный режим служит для экономии энергии, когда бассейн не используется. Производительность вентустановки снижается, подача наружного воздуха прекращается. Переключение режимов возможно по таймеру, вручную, внешнему сигналу или автоматически по датчику влажности.
- Автоматическое периодическое проветривание помещения в Дежурном режиме.
- Автоматическое переключение поддерживаемой влажности в помещении бассейна (Зима / Лето) по датчику наружной температуры.
- Автоматическое поддержание температуры воздуха по температуре воды в бассейне (опция WT).
- Возможность работы с конденсационным котлом.
- Удаленное управление через web-интерфейс (опц. DS), подключение к «Умному дому» по Modbus.
- Высокая надежность и возможность работы в аварийном режиме при неисправном компрессоре.
- Коррозионностойкое исполнение.
- Гарантия – 3 года.



Сравнение решений для вентиляции бассейна

Серия вентустановки	Airgy Eco Pro	Airgy Eco RP	Pool Pro	Aqua Pool RP	Aqua Pool DH	Pool DH VF	Aqua Pool SM	Aqua Pool Mix
Уровень решения	Премиум	Премиум	Бизнес	Бизнес	Бизнес	Бизнес	Эконом	Бюджет
Энергоэффективность (экономичность работы)	😊😊😊	😊😊😊	😊😊	😊😊	😊	😊	😞	😞
Сложность монтажных и пуско-наладочных работ	😊	😊	😊	😊	😊	😊	😞	😞
Рекуперация тепла	✓	✓	✓	✓	✗	✗	✗	✗
Тепловой насос	✓	✗	✓	✗	✓	✗	✗	✗
Воздушное отопление	✓	✓	✓	✓	✓	✓	✓	✗
CAV-режим*	✓	✓	✓	✓	✓	✓	✓	✗
Удаленное управление	✓	✓	опция	опция	опция	опция	опция	опция
Капитальные затраты	₹₹₹₹₹	₹₹₹₹₹	₹₹₹₹	₹₹₹	₹₹₹	₹₹₹	₹₹	₹

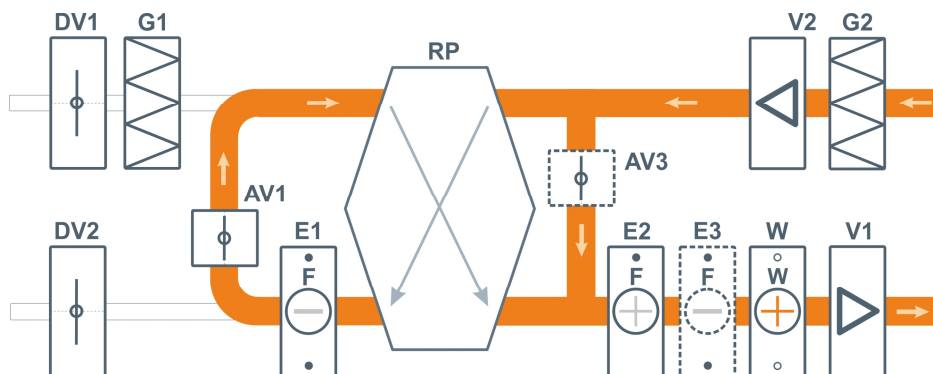
* CAV - поддержание постоянного расхода воздуха на выходе из установки по цифровому датчику давления
 Производитель оставляет за собой право вносить изменения в оборудование без ухудшения его характеристик.

Алгоритмы работы вентиляционной установки серии Pool Pro

В зависимости от установленного режима работы и параметров окружающей среды вентиляционная установка может находиться в одном из следующих состояний: *

Дежурный режим без осушения

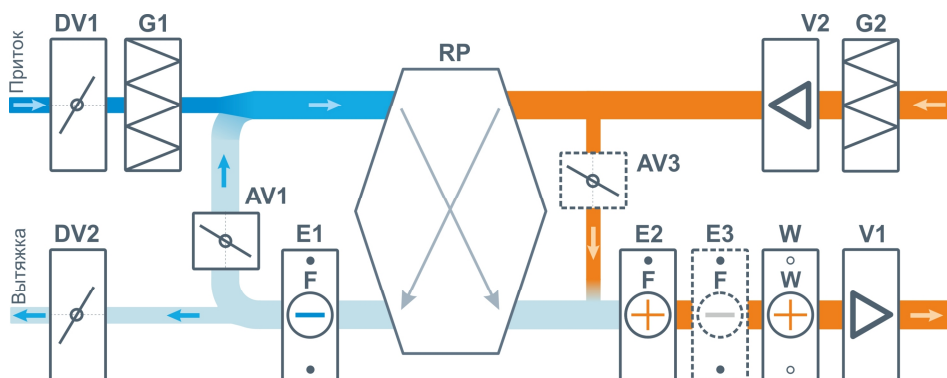
Если в дежурном режиме влажность воздуха и температура в норме, то вентиляционная установка находится в Дежурном режиме без осушения. Для обеспечения максимального энергосбережения клапаны DV1 и DV2 закрыты, вентиустановка работает в режиме 100% рециркуляции. Компрессор выключен. Скорость вентиляторов минимальна, водяной нагреватель поддерживает в помещении заданную температуру. Часть потока воздуха идет через рекуператор и испаритель (температура и влажность воздуха в рекуператоре и испарителе не изменяются).



Зима, межсезонье и Лето | Рабочий режим или Дежурный режим с осушением

В Рабочем режиме открываются клапаны DV1 и DV2, в помещение бассейна подается необходимый по санитарным нормам объем свежего воздуха. Вентиляторы переключаются на заданную максимальную скорость. В зависимости от параметров окружающей среды осушение воздуха производится одним из двух или обоими способами: регулируемой подачей сухого наружного воздуха; включением компрессора. Объем подаваемого наружного воздуха регулируется клапанами смешения AV1 и рециркуляции AV3 – при их закрывании приток наружного воздуха возрастает. Воздух нагревается в рекуператоре, при необходимости воздух догревается до заданной температуры тепловым насосом и/или водяным нагревателем.

В этот же режим вентиустановка переходит, если в Дежурном режиме влажность или температура воздуха выходят за пределы установки. Когда температура и влажность воздуха снижаются до заданных значений, вентиустановка возвращается в Дежурный режим без осушения.



* На схемах для упрощения не показаны датчики и другие вспомогательные элементы. Полная структурная схема вентиляционной установки приведена в документации.

Лето+ | Рабочий режим с охлаждением или Дежурный режим с осушением

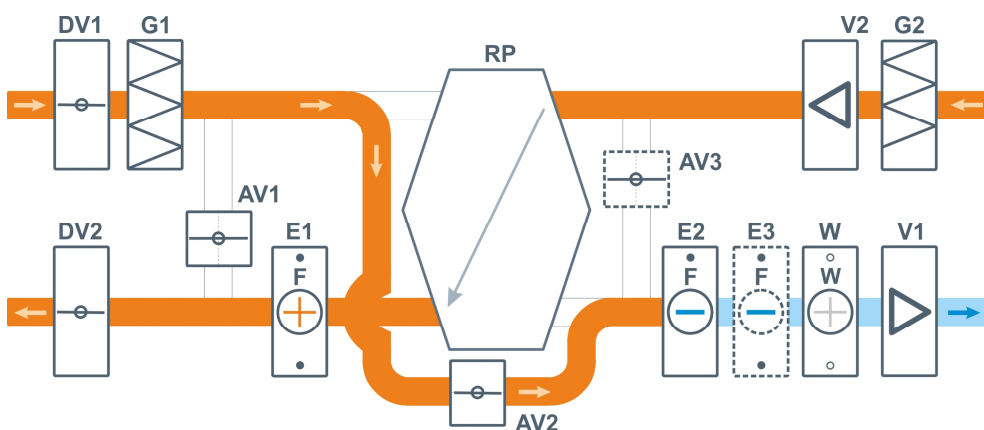
В рабочем режиме вентустановка переходит на прямоток (100% подачу наружного воздуха), клапаны DV1 и DV2 полностью открыты, клапан AV1 закрыт. Клапан AV3 (при наличии) также закрыт. Вентиляторы переключаются на заданную максимальную скорость. Рекуператор отключен: в приточном канале открыт клапан байпаса AV2. Тепловой насос отключен. При необходимости воздух догревается до заданной температуры водяным нагревателем.

Если требуется охлаждение и/или осушение воздуха в помещении, включается встроенная холодильная машина в реверсивном режиме (при наличии опции CH / CE) или же внешний ККБ (при наличии опции CF). Вентиляторы переходят на максимальную скорость. Подаваемый в помещение воздух охлаждается/осушается до заданных значений, водяной нагреватель включается по необходимости.

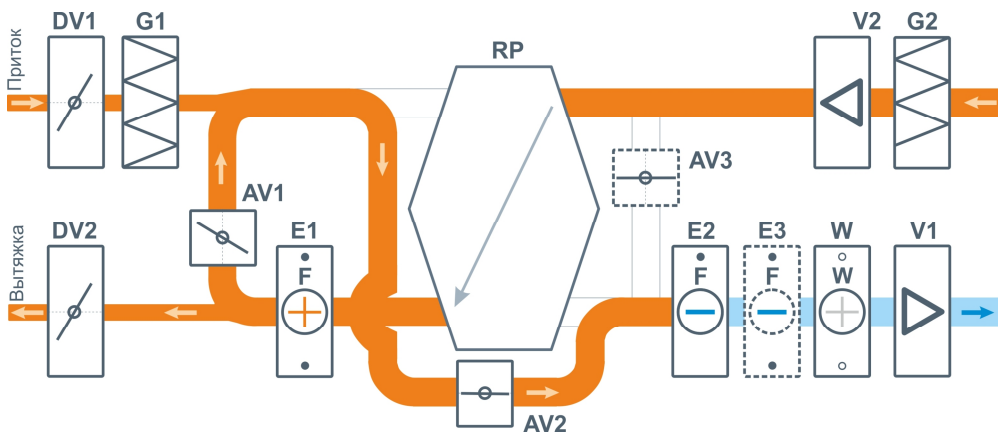
Если в Дежурном режиме влажность воздуха поднимается выше заданного значения, то вентустановка переходит на прямоток, включается встроенная холодильная машина в реверсивном режиме (при наличии опции CH / CE) или же внешний ККБ (при наличии опции CF). Вентиляторы переходят на максимальную скорость. Когда влажность воздуха снижается до заданных значений, вентустановка возвращается в Дежурный режим без осушения.

В Дежурном режиме в целях экономии электроэнергии охлаждение воздуха (для снижения температуры) не предусмотрено (предполагается, что бассейн не используется, и в помещении нет людей).

Охлаждение в дежурном режиме возможно отдельно при проект-заказе.



При высоком влагосодержании наружного воздуха вентустановка переходит на частичную рециркуляцию, подавая наружный воздух по санитарным нормам.



Аварийный режим при неисправности компрессора

Если модуль осушения выходит из строя, то осушение воздуха производится за счет максимальной подачи наружного воздуха и удаления из помещения отработанного влажного воздуха.